

## Einbauanleitung

Poresta® SELECT Wandelemente

## Mounting instructions

Poresta® SELECT Wall elements

## Montagehandleiding

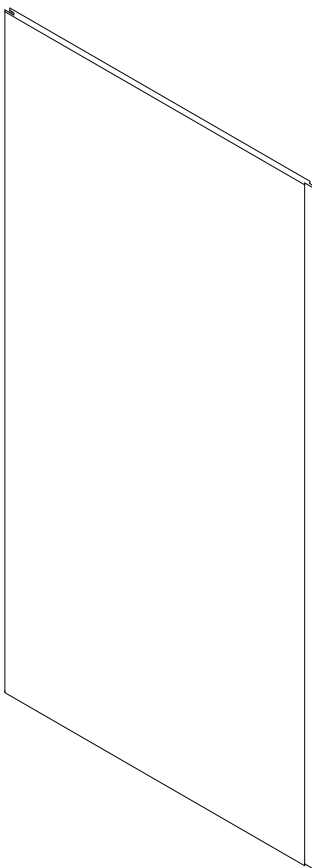
Poresta® SELECT Wandelementen

## Instructions de montage

Poresta® SELECT Éléments muraux

## Istruzioni di montaggio

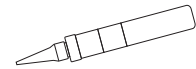
Poresta® SELECT elementi a parete



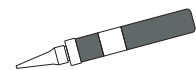
Poresta® SELECT Wandelement  
Poresta® SELECT Wall element  
Poresta® SELECT Wandelement  
Poresta® SELECT Élément mural  
Poresta® SELECT Elemento a parete



Poresta® BFA Abdichtung  
Poresta® BFA sealing  
Poresta® BFA Afdichting  
Poresta® Étanchéité BFA  
Poresta® Impermeabilizzazione BFA

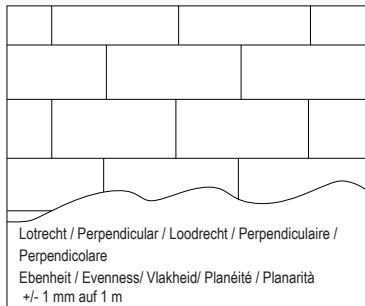


Poresta® SELECT Wandkleber  
Poresta® SELECT Wall adhesive  
Poresta® SELECT Wandlijm  
Poresta® SELECT Colle murale  
Poresta® SELECT Adesivo per parete



Poresta® SELECT Fugenkleber  
Poresta® SELECT Joint adhesive  
Poresta® SELECT Voegenlijm  
Poresta® SELECT Colle pour joints  
Poresta® SELECT Adesivo per fughe

Details and further information on page 8 /  
Instructies en verdere informatie op pagina 9 /  
Indications et informations complémentaires en page 11 /  
Indicazioni e altre informazioni sul sito 12



### Mauerwerk verputzt

- Untergrund muss eben, tragfest, trocken, staubfrei und nicht sandend sein.  
Gegebenenfalls ist der Untergrund zu primern.

### Plastered masonry

- Substrate needs to be even, load-bearing, dry, dust-free and non-sandy.  
If need be, the substrate is to be primed

### Metselwerk gepleisterd

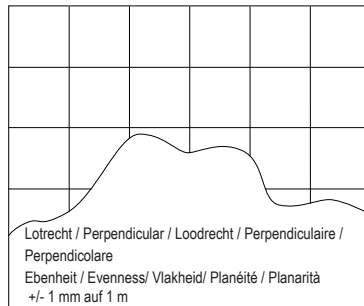
- De ondergrond moet vlak, dragend, droog, stofvrij en niet-zandafgevend zijn.  
Indien nodig dient primer op de ondergrond te worden aangebracht.

### Maçonnerie crépie

- Le support doit être plan, solide, sec, exempt de poussière et non friable.  
Appliquer une couche de primaire sur le support si nécessaire.

### Muratura intonacata

- Il sottofondo deve essere piano, solido, asciutto, privo di polvere e non sabbioso.  
Il sottofondo va eventualmente trattato con un primer.



### Verflieste Wände / Teilverflieste Wände

- Bestehende Fliesenbeläge müssen eventuell angeraut oder geprimert werden.  
- Der Höhenversatz zu den befliesten Bereichen muss mit geeigneten Mitteln ausgeglichen werden.

### Tiled walls / partly tiled walls

- Existing tile claddings may need to be roughened or primed  
- The height offset for the tiled areas needs to be evened out by suitable means

### Betegelde wanden / Gedeeltelijk betegelde wanden

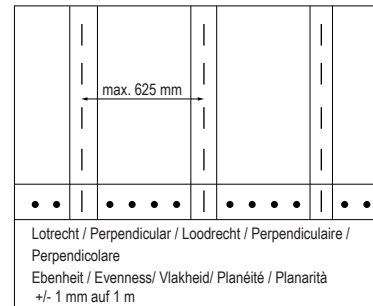
- Bestaande tegellagen moeten mogelijk worden opgeruwd, of voorzien van primer.  
- De hoogteverschil met de betegelde delen moet met gepaste middelen worden uitgevlakt.

### Murs carrelés / Murs partiellement carrelés

- Il peut être nécessaire de brosser ou d'appliquer du primaire sur les carrelages déjà existants.  
- Le décalage en hauteur par rapport à la surface carrelée doit être corrigé à l'aide de moyens appropriés.

### Pareti piastrelate/pareti piastrelate in parte

- Gli strati di piastrelle esistenti devono essere eventualmente irruviditi o trattati con un primer.  
- La differenza verticale nelle aree piastrelate deve essere compensata con mezzi adatti.



### Beplankte Ständerwände

- Poresta® SELECT Wandelemente können keine statischen Aufgaben übernehmen.  
- Untergrund muss schwingungsfrei und biegesteif sein.

### Planked stud walls

- Poresta® SELECT Wall Elements cannot assume static functions.  
- Substrate must be vibration and bend-proof.

### Planken wanden

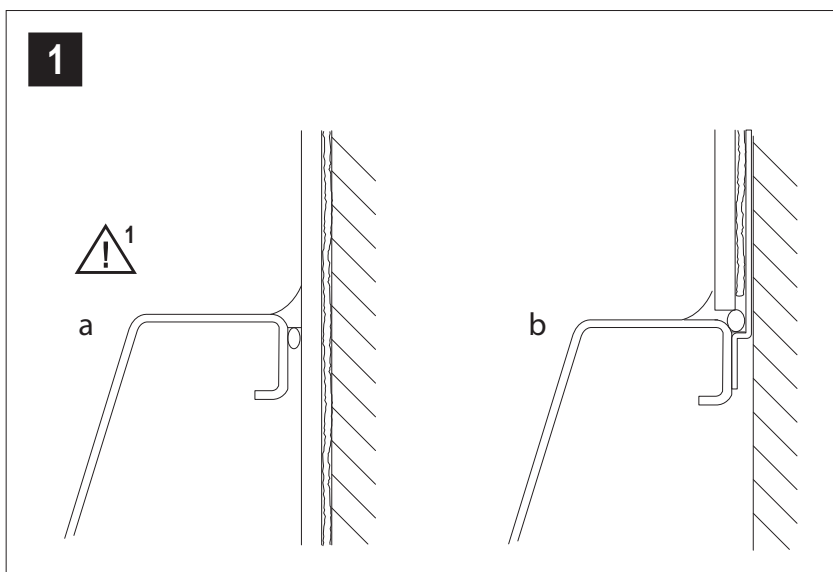
- Poresta® SELECT wandelementen kunnen geen statische taken overnemen.  
- De ondergrond moet trillingvrij en buigvast zijn.

### Cloisons en planches

- Les éléments muraux Poresta® SELECT ne peuvent pas prendre en charge les tâches statiques.  
- Le support doit être exempt de vibrations et résistant à la flexion.

### Pareti bordate con montanti

- Gli elementi a parete Poresta® SELECT non possono svolgere funzioni statiche.  
- Il sottofondo deve essere antivibrante e resistente alla flessione.



**1** Poresta® SELECT Wandelement wird hinter der Wanne herunter geführt (a). Dabei ist auf eine durchlaufende Dichtebene an der Wand und unterhalb des Duschplatzes gemäß DIN 18534 zu achten.

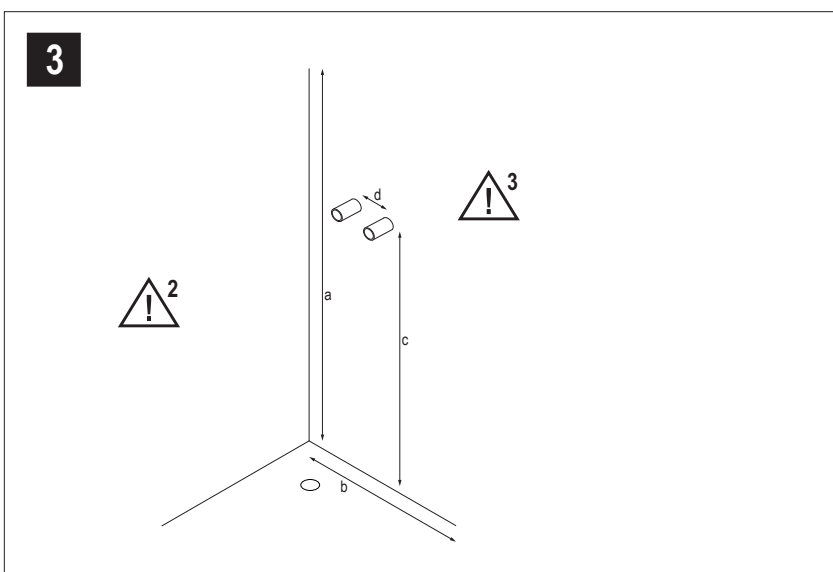
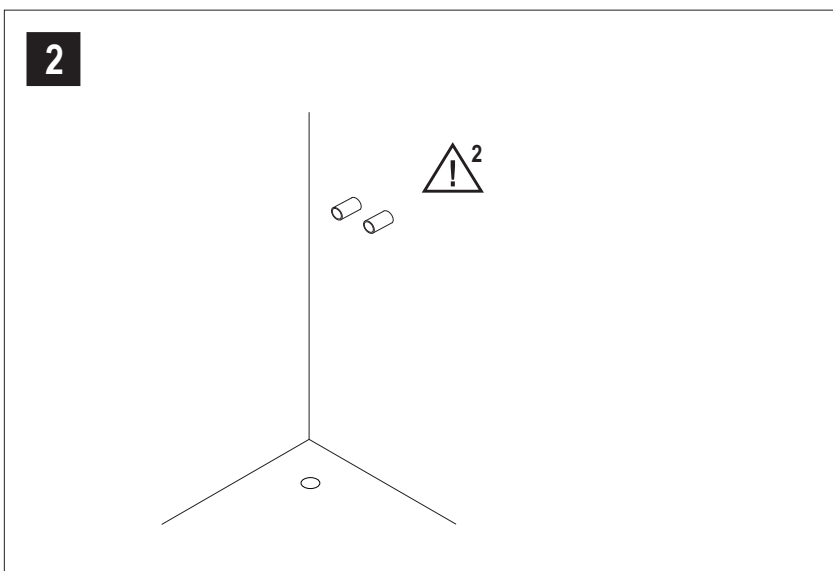
Poresta® SELECT Wandelement wird auf den Wannenrand geführt (b).

**2** Poresta® SELECT Wandelemente können auf verschiedene Putzen, auf Trockenbauuntergründen (Gipskarton- und Gipsfaserplatten), auf verschiedene Holzwerkstoffe (OSB Platten etc.) und auf vorhandene Stein- und Keramikoberflächen (vor Verlegung Grundreinigung durchführen) verklebt werden.

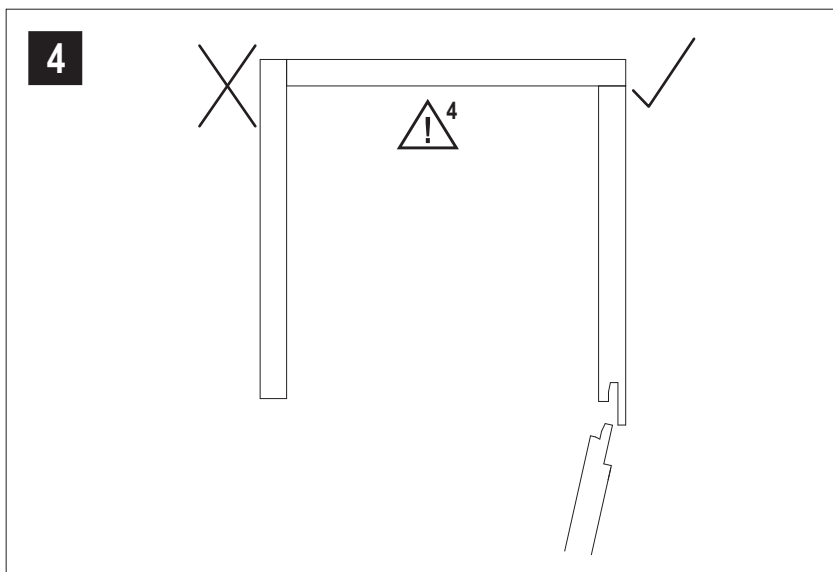
Der Wanduntergrund muss den anerkannten Regeln der Technik nach trocken, sauber, tragfähig und eben sein.

Lose und saugfähige Untergründe, die keine Verbundabdichtung benötigen, müssen mit einem Primer/Voranstrich verfestigt werden. Durch Feuchtigkeit direkt beanspruchte Wände, z.B. in Duschen sind vorher abzudichten. Die Abdichtung ist mit Poresta® BFA herzustellen.

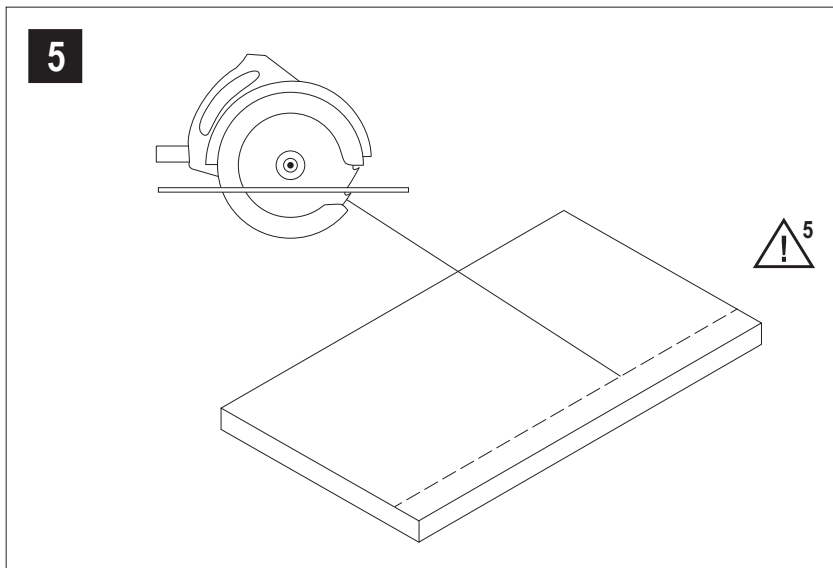
**ACHTUNG:** Holzwerkstoffe sind für Anwendungen als Untergründe für Verbundabdichtungen nicht zulässig.



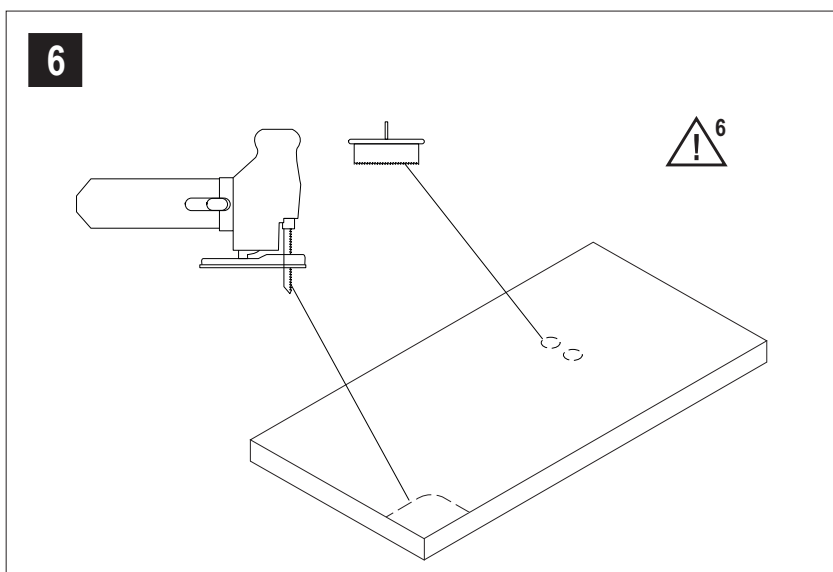
**3** In Abhängigkeit von der Einbausituation werden die Poresta® SELECT Wandelemente ausgemessen. Dabei muss beachtet werden, dass die Wandverkleidungen später passgenau eingebaut werden müssen. Die Wandverkleidungen sind mit einem Abstand von 3 mm (Bewegungs- / Dehnungsfuge) zu allen angrenzenden senkrechten Bauteilen, und mit einem Abstand von 5 mm zum Boden zu montieren.



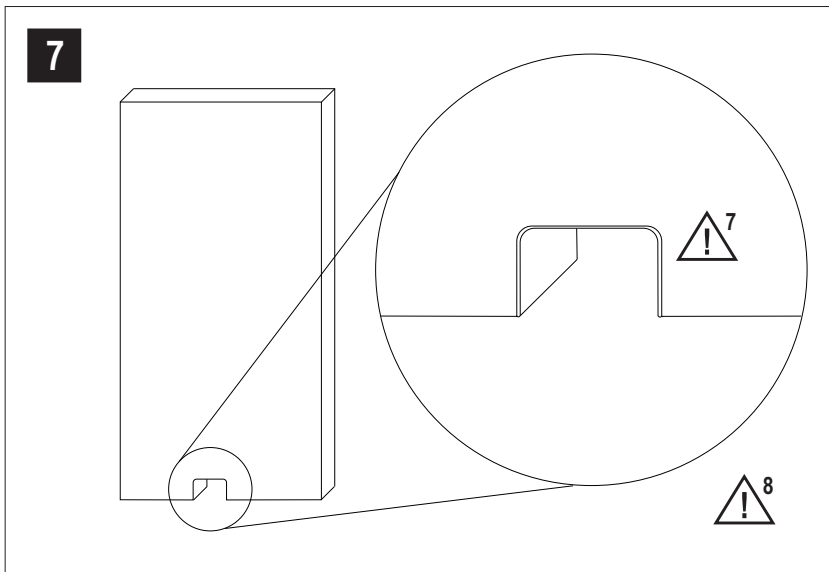
**!** 4 Die Zuschnitte der Wandverkleidungen sind hinsichtlich Nut und Feder so zu wählen, das bei Plattenverbindungen immer die Feder in die Nut eingesetzt wird. Stumpfe Plattenstöße im Eckbereich sind so zu setzen das sie bei Betreten nicht sichtbar angeordnet sind (Siehe Bild).



**!** 5 Beim Zuschnitt von Poresta® SELECT Wandelementen mit der Handkreis- oder Tauchsäge wird die Verwendung einer Führungsschiene oder einer Anschlagleiste empfohlen. Der Zuschnitt sollte von der Plattenvorderseite erfolgen, um Ausrisse zu vermeiden. (Bild 3 bis 5)

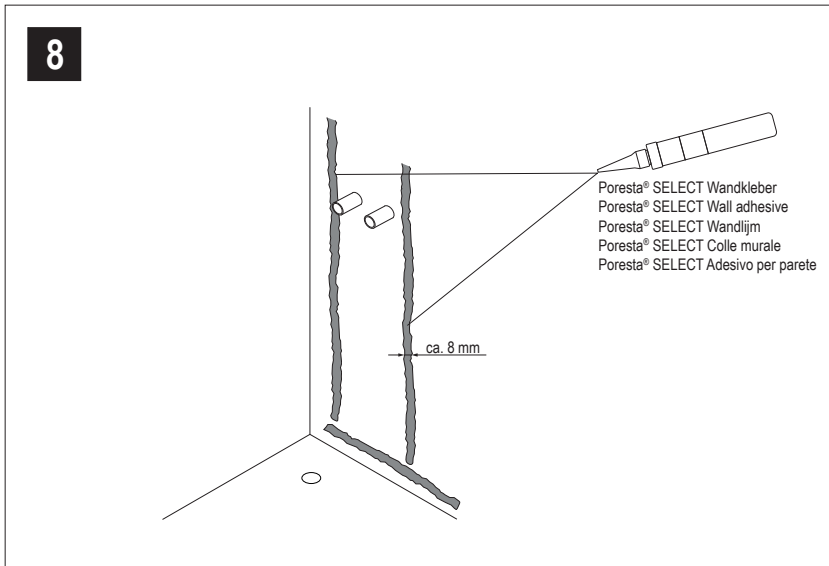


**!** 6 Form- bzw. Konturenschnitte o.ä. werden mit der Stichsäge ausgeführt. Die Schnittkantenqualität ist im Besonderen von der Wahl des Sägeblattes abhängig. Es wird empfohlen Sägeblätter einzusetzen, die sich für den Zuschnitt von HPL Platten eignen.

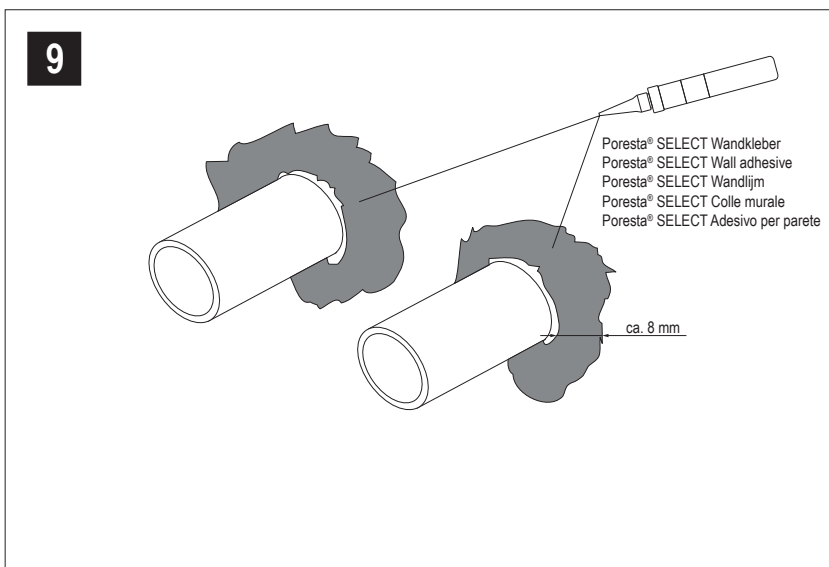


**!** 7 Bei Ausschnitten und Innenaussparungen von Wandverkleidungen sind die Ecken stets abzurunden (siehe Abbildung). Der Innenradius soll möglichst groß ausgeführt werden. Bei Ausschnitten mit einer Größe von bis zu 250 mm Seitenlänge müssen diese Ecken einen Mindestradius von 5 mm haben. Bei größeren Abmessungen muss dieser entsprechend der Seitenlängen proportional vergrößert werden.

**!** 8 Im Anschluss an den Zuschnitt der Poresta® SELECT Wandelemente sollte eine Passprobe durchgeführt werden.



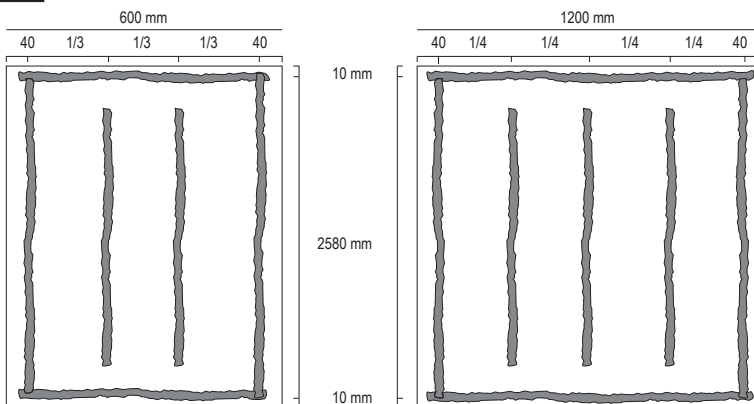
**!** 9 Der Poresta® SELECT Wandkleber wird streifenweise mit einem maximalen Abstand von 250 mm zwischen den Klebstoffraupen aufgetragen. Der Poresta® SELECT Wandkleber kann auf dem Poresta® SELECT Wandelement oder auf der Wand aufgetragen werden.



**!** 10 In den Wandbereichen, in denen Anschlüsse für Armaturen o.ä. durchgeführt werden, muss kreisförmig abgedichtet und die Auftragsmenge erhöht werden, damit in diesen Bereichen kein Hohlraum zwischen Wandverkleidung und Wanduntergrund entsteht. Dübel sind grundsätzlich nicht in dem Poresta® SELECT Wandelement, sondern im Untergrund aufzuspreizen.



10

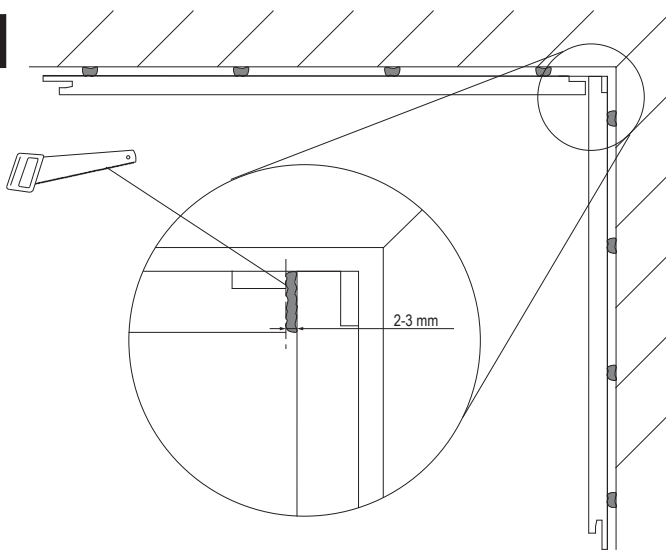


**!** 11 Es ist zu empfehlen umlaufend einen Rahmen aus Poresta® SELECT Wandkleber aufzutragen. Dies dient als Wassersperre gegen das Eindringen von aufsteigender Feuchtigkeit hinter den Poresta® SELECT Wandelementen.

**!** 12 Wandelement Poresta® SELECT wird vor der Wand auf 5 mm Distanzhalter aufgesetzt, ausgerichtet und anschließend in das Klebett gedrückt.

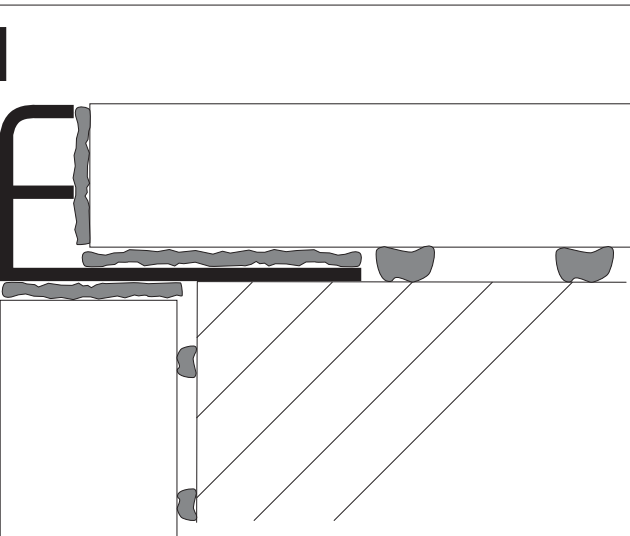
**!** 13 Die Position des Poresta® SELECT Wandelements an der Wand im Klebett kontrollieren und gegebenenfalls nochmals mit Hilfe einer Wasserwaage ausrichten.

11



**!** 14 Innenecken.  
Bei dem Herstellen einer Innenecke müssen Nut und Feder der aneinanderstoßenden Kanten abgeschnitten werden. Es sollte ein Abstand von 2-3 mm zwischen den Stoßkanten als Bewegungsfuge ausgebildet werden. Dieser Bereich muss mit Poresta® SELECT Fugenkleber hinterfüllt werden.

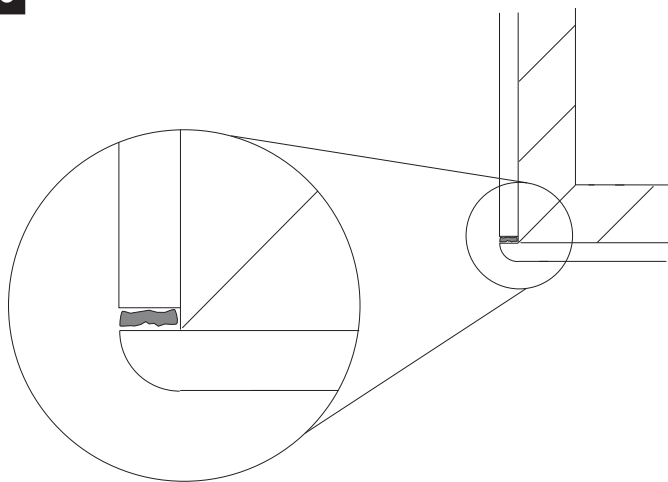
12




**!** 15 Außenecken.  
Außenecken können mit Dekorschienen oder mit der postforming Kante ausgeführt werden. Die Dekorschiene wird vorab rückseitig unter Verwendung des farblich passenden Poresta® SELECT Fugenklebers auf das Wandelement geklebt. Poresta® SELECT Wandelement wird um 4 mm eingekürzt, um einen bündigen Abschluss zu schaffen.

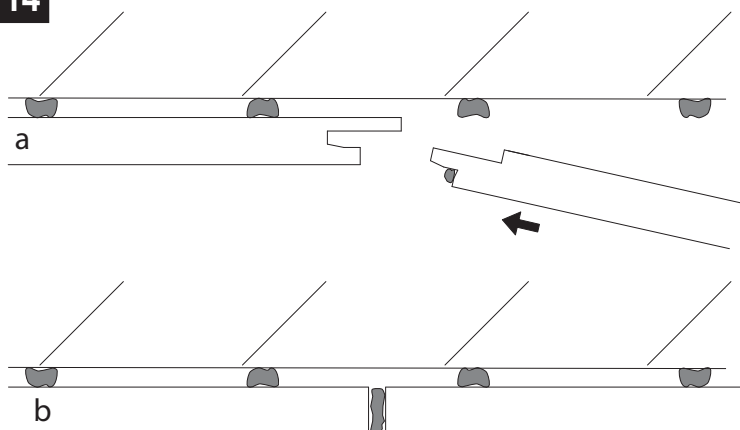



13



-  **16** Ausführung mit postforming Kante erfolgt mit Poresta® SELECT Fugenkleber in der passenden Dekorfarbe. Kleberüberstände müssen umgehend mit Waschbenzin von der Dekoroberfläche entfernt werden.

14

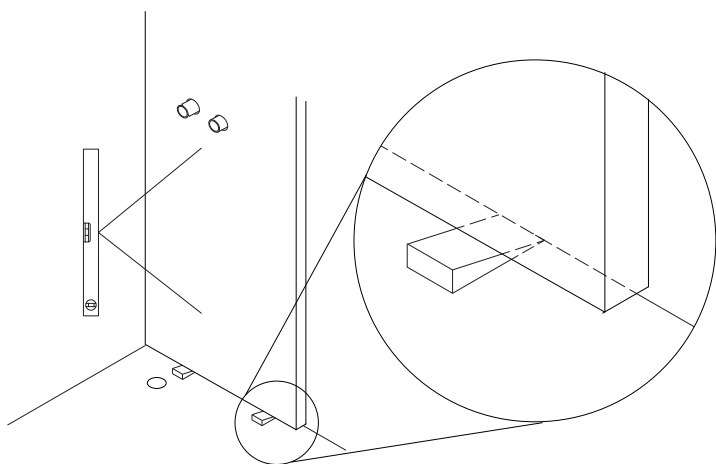



-  **17** Verbindung von 2 Poresta® SELECT Wandelementen.  
Verbindungen mit Nut und Federsystem werden mit Poresta® SELECT Fugenkleber in passender Farbe erstellt (a). Kleber an den markierten Stellen aufbringen und Wandelement einstecken und ausrichten.

Stumpfe Stöße mit Fugenbreite 2-3 mm und farbig passendem Poresta® SELECT Fugenkleber verkleben (b).


Kleberüberstände müssen umgehend von der Dekoroberfläche entfernt werden.


15




-  **18** Poresta® SELECT Wandelemente müssen mit ca. 3 mm Abstand zu angrenzenden festen, senkrechten- und mit 5 mm Abstand zu waagerechten Bauteilen montiert werden. Dies ermöglicht einen zwangungsfreien Einbau.

-  **19** Silikonfugen müssen fachgerecht nach IVD Merkblatt ausgeführt werden.

-  **20** Alle Anschlussfugen sind mit dauerelastischen Dichtstoffen auszufugen. Nach dem Anbringen aller Poresta® SELECT Wandelemente müssen sämtliche Bewegungsfugen, die die Aufgabe haben, Formveränderungen auszugleichen, sowie Anschlüsse von Duschtassen oder Badewannen mit Sanitärsilikon fachgerecht verschlossen werden.

 **1** The Poresta® SELECT Wall Element is inserted down behind the shower basin (a). In doing so, special care is to be given to ensure a continuous sealing level on the wall and beneath the shower area, in accordance with DIN 18534.


Poresta® SELECT Wall Element is mounted on the basin edge (b).


 **2** Poresta® SELECT Wall Elements can be glued to various plasters, drywall installation substrates (gypsum plaster and gypsum fibre boards), various wood-based materials (OSB boards, etc.) and to existing stone and ceramic surfaces (conduct thorough cleaning prior to laying).


The wall substrate must be dry, clean, load-bearing and even, in accordance with the acknowledged rules of technology.


Loose and absorbent substrates that do not need a compound sealing, must be strengthened with a primer/prime coat. Walls directly stressed by humidity, e.g. in showers, must be sealed beforehand. The sealing is to be done with Poresta® BFA.


ATTENTION: It is not permitted to use wood-based materials as substrates for applying compound sealings.


 **3** The Poresta® SELECT Wall Elements are measured out according to the installation situation. In doing so, it is important to bear in mind that the wall claddings must later be installed with an exact fit. The wall claddings must be mounted at a distance of 3 mm (movement/expansion joint) from all adjoining vertical structural elements, and at a distance of 5 mm from the floor.


 **4** Regarding groove and tongue, the cuts of the wall claddings must be selected in such a way that the tongue is always inserted into the groove at board connections. Blunt board joints in corner areas must be placed in such a way that they are not visible (see Fig.).


 **5** When cutting Poresta® SELECT Wall Elements with a circular hand or plunge saw, it is advisable to use a guiding rail or a stop bar. The cutting should be carried out from the front of the board in order to avoid tearing (Figs. 3 to 5).


 **6** Profile and contour cuts and the like are done with a jig saw. The cut edge quality particularly depends on the choice of saw blade. It is advisable to use saw blades that are suitable for cutting HPL boards.


 **7** The corners of cutouts and internal notches done on wall claddings must always be rounded off (see Fig.). The inside radius should be made as large as possible. For cutouts with a lateral length of up to 250 mm, these corners must have a minimum radius of 5 mm. For larger measurements, this must be increased in proportion to the lateral lengths.


 **8** After the Poresta® SELECT Wall Elements have been cut to size, a test fitting should be carried out.


 **9** The Poresta® SELECT Wall Adhesive is applied in long streaks with a maximum gap of 250 mm between the threads of adhesive. The Poresta® SELECT Wall Adhesive can be applied to the Poresta® SELECT Wall Element or to the wall.


 **10** Circular sealing and a greater quantity must be applied on the wall areas where connections for fittings, etc. must be installed, to prevent the development of cavities between the wall cladding and wall substrate in these areas. In general, wall plugs should not be expanded in the Poresta® SELECT Wall Element, but in the subsurface.


 **11** It is advisable to apply a frame of Poresta® SELECT Wall Glue all the way round. This serves as a water barrier against the penetration of increasing humidity behind the Poresta® SELECT Wall Elements.


 **12** The Poresta® SELECT Wall Element is set onto 5 mm spacers in front of the wall, aligned and subsequently pressed into the adhesive bed.

 **13** Check the position of the Poresta® SELECT Wall Element on the wall in the adhesive bed and, if necessary, align again using a spirit level.










 **14** Inner corners  
When making an inner corner, the tongue and groove of the abutting edges must be cut off. A gap of 2-3 mm should be left between the abutting edges as a movement joint. This area must be backfilled with Poresta® SELECT Joint Adhesive.















 **15** Outer corners  
Outer corners can be constructed with decor rails or with the postforming edge. The decor rail is first glued to the back of the wall element, using Poresta® SELECT Joint Adhesive in the matching colour. The Poresta® SELECT Wall Element is cut shorter by 4 mm to create a flush finish.





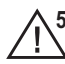
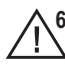










 **16** Completion with postforming edge is carried out using Poresta® SELECT Joint Adhesive in the matching decor colour. Excess adhesive must be immediately removed from the decor surface using cleaner's solvent.


 **17** Connecting 2 Poresta® SELECT Wall Elements  
Connections with a tongue and groove system are made using Poresta® SELECT Joint Adhesive in the matching colour (a). Apply adhesive to the marked spots, and insert and align the wall element. Glue blunt joints with a joint width of 2-3 mm and Poresta® SELECT Joint Adhesive in the matching colour (b). Excess glue must be immediately removed from the decor surface.



-  **18** Poresta® SELECT Wall Elements must be installed at a distance of about 3 mm from adjoining fixed vertical structural elements and at a distance of 5 mm from horizontal structural elements. This allows for constriction-free installation.
-  **19** Silicone joints must be constructed correctly, in accordance with the IVD (Association of the Sealants Industry) leaflet.
-  **20** All connection joints must be jointed using elastic sealants. After installing all Poresta® SELECT Wall Elements, all movement joints that have the function of compensating for changes in shape, as well as connections of shower trays or bathtubs must be professionally sealed using sanitary silicone.
-  **1** Het Poresta® SELECT wandelement wordt achter de douchebak geplaatst (a). Het is belangrijk om daarbij te zorgen voor een continu afdichtingsniveau op de muur en onder de doucheplaats, overeenkomstig DIN 18534.
- Het Poresta® SELECT wandelement wordt op de rand van de bak geplaatst (b).
-  **2** Poresta® SELECT wandelementen kunnen op verschillende soorten pleisterwerk, op gipsplaatoppervlakken (gipskarton- en gipsvezelplaten), op verschillende houten materialen (OSB-platen, enz.) en op bestaande stenen en keramische oppervlakken gelijmd worden (voor het aanbrengen de ondergrond schoonmaken).
- De muurondergrond moet volgens de erkende regels van de techniek droog, schoon, stabiel en waterpas zijn.
- Losstaande en absorberende ondergronden, die geen samengestelde afdichting vereisen, moeten met een primer/voorstrijk versterkt worden. Wanden die rechtstreeks in aanraking komen met vocht, bijv. in douches, moeten vooraf worden afgedicht. De afdichting moet worden uitgevoerd met Poresta® BFA.
- LET OP: Houten materialen zijn als ondergrond voor samengestelde afdichtingen niet toegestaan.
-  **3** Afhankelijk van de inbouwsituatie, worden de afmetingen van de Poresta® SELECT wandelementen bepaald. Daarbij moet worden opgemerkt, dat de wandpanelen later exact passend moeten worden aangebracht. De wandpanelen moeten met een tussenliggende afstand van 3 mm (bewegings-/uitzetvoeg) op alle aangrenzende verticale componenten gemonteerd worden, met een afstand van 5 mm tot de vloer.
-  **4** De verbindingen van de wandpanelen moeten in messing en groef-verbinding zodanig worden uitgevoerd, dat bij plaatverbindingen de messing altijd in de groef wordt gestoken. Stompe paneelverbindingen in het hoekgebied moeten zodanig worden uitgevoerd, dat ze niet zichtbaar zijn (zie afbeelding).
-  **5** Bij het zagen van Poresta® SELECT wandpanelen met een handcirkel- of invalzaag, wordt aangeraden om een geleiderail of stopstang te gebruiken. Het zagen moet gebeuren vanaf de voorkant van de platen, om scheuren te voorkomen (Afbeelding 3 tot 5).
-  **6** Vorm- of contoursnedes en dergelijken worden gedaan met een decoupeerzaag. De kwaliteit van de zaagrand zal met name afhankelijk zijn van de keuze van het zaagblad. Er wordt aanbevolen om zaagbladen te gebruiken, die geschikt zijn voor het zagen van HPL-platen.

-  **7** Bij uitsparingen en gaten in wandpanelen moeten de hoeken altijd worden afgerond (zie afbeelding). De binnenradius moet zo groot mogelijk worden uitgevoerd. Bij uitsparingen tot 250 mm moeten deze hoeken een minimale straal van 5 mm hebben. Bij grotere afmetingen moet dit, op basis van de lengte van de zijkant, naar verhouding worden verhoogd.
-  **8** Na het zagen van de Poresta® SELECT wandelementen moet gecontroleerd worden of e.e.a. past.
-  **9** De Poresta® SELECT muurlijm wordt in lange strepen aangebracht, met een maximale afstand van 250 mm tussen de lijmstrepen. Poresta® SELECT muurlijm kan op het Poresta® SELECT muurelement of op de muur worden aangebracht.
-  **10** Wanden waar aansluitingen voor bijv. armaturen doorheen moeten worden gevoerd, moeten cirkelvormig worden afgedicht en de op te brengen hoeveelheid moet worden verhoogd, zodat er in deze wanden geen holle ruimtes ontstaan tussen de wandbekleding en het wandoppervlak. Deuvels moeten in principe niet in het Poresta® SELECT wandelement, maar in de ondergrond bevestigd worden.
-  **11** Er wordt aanbevolen om rondom een kader aan te brengen van Poresta® SELECT muurlijm. Dit dient als waterkering tegen het binnendringen van opstijgend vocht achter de Poresta® SELECT wandelementen.
-  **12** Wandelement Poresta® SELECT wordt op 5 mm dikke afstandhouders vóór de wand geplaatst, uitgelijnd en vervolgens in het lijmbed geduwd.
-  **13** De positie van het Poresta® SELECT muurelement in het lijmbed op de muur controleren en, zo nodig, opnieuw uitlijnen m.b.v. een waterpas.
-  **14** Binnenhoeken.  
Bij het maken van een binnenhoek moeten messing en groef van de tegenranden worden afgesneden.  
Er moet gezorgd worden voor een bewegingsvoeg, door een afstand van 2-3 mm aan te houden tussen de aan elkaar grenzende randen.  
Deze voeg moet worden opgevuld met Poresta® SELECT voegenlijm.
-  **15** Buitenhoeken.  
Buitenhoeken kunnen worden uitgevoerd met een decoratief profiel of een postforming rand. Een decoratieve profiel wordt vooraf, met behulp van Poresta® SELECT voegenlijm in de bijpassende kleur, met de achterzijde op het wandelement gelijmd. Het Poresta® SELECT wandelement wordt met 4 mm ingekort om een gladde afwerking te creëren.
-  **16** De variant met postforming rand wordt gemaakt met Poresta® SELECT voegenlijm in de bijpassende decoratieve kleur. Stickerresten moeten direct met wasbenzine van het decoroppervlak worden verwijderd.
-  **17** Verbinding van 2 Poresta® SELECT wandelementen  
Verbindingen met messing en groef-systeem worden uitgevoerd met Poresta® SELECT voegenlijm in bijpassende kleur (a). Breng lijm aan op de gemarkeerde gebieden, plaats het wandelement en lijm het uit.  
  
Stompe verbindingen met een voegbreedte van 2-3 mm vastzetten met Poresta® SELECT voegenlijm in bijpassende kleur (b).  
  
Stickerresten moeten direct van het decoroppervlak worden verwijderd.
-  **18** Poresta® SELECT wandelementen moeten met een afstand van ongeveer 3 mm ten opzichte van de aangrenzende vaste, verticale en 5 mm afstand ten opzichte van horizontale, onderdelen gemonteerd worden.  
Dit maakt een installatie zonder beperkingen mogelijk.
-  **19** Siliconen voegen moeten op professionele wijze worden uitgevoerd, in overeenstemming met de IVD-bijsluiter.
-  **20** Alle verbindingsnaden moeten worden afgevoegd met permanent-elastische afdichtmiddelen. Na het aanbrengen van alle Poresta® SELECT wandelementen moeten alle bewegingsvoegen die de vormveranderingen compenseren, alsook aansluitingen van douchebakken of ligbaden, vakkundig met sanitair-siliconen worden afgedicht.


-  1 L'élément mural Poresta® SELECT se place derrière la baignoire (a). Il faut assurer un niveau d'étanchéité continu sur le mur et sous la douche conformément à la norme DIN 18534.
- L'élément mural Poresta® SELECT se place sur le bord de la baignoire (b).
-  2 Les éléments muraux Poresta® SELECT peuvent être collés sur différents crépis, sur des supports de cloisons sèches (plaques de plâtre et panneaux de fibres de plâtre), sur différents matériaux à base de bois (panneaux OSB etc.) et sur des pierres et surfaces en céramique (effectuer un premier nettoyage avant la pose).
- Le support mural doit être sec, propre, solide et plan selon les règles techniques reconnues.
- Les supports lâches et absorbants ne nécessitant pas d'étanchéité composite doivent être solidifiés à l'aide d'une couche de primaire/pré-couche. Les murs directement exposés à l'humidité, par exemple dans les douches, doivent être étanchéifiés au préalable. Les travaux d'étanchéité doivent être réalisés avec Poresta® BFA.
- ATTENTION : Les matériaux à base de bois ne sont pas autorisés comme supports pour les étanchéités composites.
-  3 Les éléments muraux Poresta® SELECT sont mesurés en fonction de la position de pose. Il faut veiller à ce que les revêtements muraux soient posés ultérieurement avec précision. Les revêtements muraux doivent être installés à une distance de 3 mm (joint de dilatation) de tous les éléments verticaux adjacents et à une distance de 5 mm du sol.
-  4 Les sections découpées des revêtements muraux doivent être choisies en fonction de la rainure et de la languette afin que cette dernière soit toujours insérée dans la rainure lors de l'assemblage des panneaux. Les joints émoussés des panneaux dans les angles doivent être positionnés de façon à ne pas être visibles lorsque l'on marche dessus (voir figure).
-  5 Lors de la découpe des éléments muraux Poresta® SELECT à l'aide d'une scie circulaire à main ou d'une scie plongeante, il est recommandé d'utiliser un rail de guidage ou une barre de butée. Pour éviter les déchirures, la découpe doit se faire par l'avant du panneau. (Figure 3 à 5).
-  6 Pour les coupes de formes ou de contours, etc., il faut utiliser une scie sauteuse. La qualité des arêtes de coupe dépend en particulier du choix de la lame de scie. Il est recommandé d'utiliser des lames de scie adaptées à la coupe des panneaux HPL.
-  7 Pour les découpes et les évidements intérieurs dans les revêtements muraux, il est nécessaire d'arrondir les angles (voir figure). Le rayon intérieur doit être aussi grand que possible. Dans le cas de découpes jusqu'à une longueur latérale de 250 mm, il faut prévoir un rayon minimum de 5 mm pour ces angles. Pour des dimensions plus grandes, le rayon doit être augmenté proportionnellement aux longueurs latérales.
-  8 Une fois les éléments muraux Poresta® SELECT coupés, il faut procéder à un essai d'ajustement.
-  9 Appliquer la colle murale Poresta® SELECT en bandes avec une distance maximale de 250 mm entre les cordons de colle. La colle murale Poresta® SELECT peut être appliquée sur l'élément mural Poresta® SELECT ou sur le mur.
-  10 Dans les zones murales comportant des raccords de robinetterie ou similaires, il faut procéder à une étanchéification circulaire et augmenter la quantité appliquée afin d'éviter la formation de cavités entre le revêtement mural et le support mural dans ces zones. En règle générale, les chevilles de fixation ne doivent pas être posées dans l'élément mural Poresta® SELECT, mais dans le support.
-  11 Il est recommandé d'appliquer un cadre de colle murale Poresta® SELECT sur tout le pourtour. Ceci sert de barrière d'eau empêchant la pénétration de l'humidité ascendante derrière les éléments muraux Poresta® SELECT.
-  12 L'élément mural Poresta® SELECT est placé devant le mur sur des barres d'écartement de 5 mm, aligné et ensuite pressé dans le lit de colle.
-  13 Vérifier la position de l'élément mural Poresta® SELECT sur le mur dans le lit de colle et, si nécessaire, l'aligner à nouveau à l'aide d'un niveau à bulle.
-  14 Angles intérieurs  
Lors de la réalisation d'un angle intérieur, il faut couper la languette et la rainure des bords de butée. Il faut qu'il y ait une distance de 2 à 3 mm entre les bords des joints pour former un joint de dilatation. Cette partie doit être remplie avec la colle à joint Poresta® SELECT.
-  15 Angles extérieurs  
Les angles extérieurs peuvent être réalisés avec des rails décoratifs ou des bords postformés. Le rail décoratif est collé préalablement au dos de l'élément mural à l'aide de la colle à joint Poresta® SELECT de couleur assortie. L'élément mural Poresta® SELECT est raccourci de 4 mm pour créer une finition à fleur.
-  16 L'exécution avec bord postformé se fait avec la colle à joint Poresta® SELECT de couleur assortie au décor. Il faut enlever immédiatement tout excès de colle de la surface décorative avec de l'essence.


-  **17** Raccordement de 2 éléments muraux Poresta® SELECT  
Les raccords avec systèmes à rainure et languette sont réalisés avec la colle à joint Poresta® SELECT de couleur assortie (a). Appliquer la colle sur les zones marquées et insérer et aligner l'élément mural.


Coller les joints émoussés avec un joint de 2 à 3 mm de largeur à l'aide de la colle à joint Poresta® SELECT de couleur assortie (b).

Il faut enlever immédiatement tout excès de colle de la surface décorative.


-  **18** Les éléments muraux Poresta® SELECT doivent être installés à une distance d'environ 3 mm des éléments fixes, verticaux et 5 mm des éléments horizontaux adjacents.  
Ceci permet d'effectuer une installation sans contrainte.

-  **19** Les joints en silicone doivent être réalisés dans les règles de l'art conformément à la fiche technique IVD.

-  **20** Tous les joints de raccordement doivent être remplis de mastics d'étanchéité élastiques permanents. Après l'installation de tous les éléments muraux Poresta® SELECT, tous les joints de dilatation qui ont pour fonction de compenser les changements de forme, ainsi que les raccords de receveurs de douche ou de baignoires, doivent être scellés avec du silicone sanitaire dans les règles de l'art.

-  **1** L'élément a parete Poresta® SELECT viene condotto verso il basso, dietro al piatto (a). Si deve garantire un livello di spessore continuo sulla parete e all'interno della postazione doccia conformemente a DIN 18534.


L'elemento a parete Poresta® SELECT viene condotto sul bordo del piatto (b).


-  **2** Gli elementi a parete Poresta® SELECT possono essere incollati su diversi intonaci, su sottofondi di costruzione asciutti (pannelli in cartongesso e lastre in gessofibra), su diversi materiali in legno (pannelli OSB ecc.) e su superfici esistenti in pietra e ceramica (prima dell'applicazione eseguire una pulizia profonda).


Secondo le norme tecniche riconosciute il sottofondo della parete deve essere asciutto, pulito, portante e piano.


I sottofondi mobili e assorbenti che non hanno bisogno di alcuna impermeabilizzazione di connessione devono essere solidificati con un primer. Le pareti colpite direttamente dall'umidità, ad es. quelle nelle docce, vanno prima impermeabilizzate. L'impermeabilizzazione va prodotta con Poresta® BFA.

ATTENZIONE: i materiali in legno non sono omologati per gli utilizzi come sottofondi per le impermeabilizzazioni di connessione.

-  **3** In base alla situazione di montaggio vengono misurati gli elementi a parete Poresta® SELECT. Bisogna fare attenzione al fatto che successivamente i rivestimenti di parete devono essere montati su misura. I rivestimenti di parete vanno montati a una distanza di 3 mm (fuga di dilatazione/d'espansione) da tutti i componenti perpendicolari attigui e a una distanza di 5 mm dal fondo.

-  **4** I tagli dei rivestimenti di parete vanno scelti riguardo alla scanalatura e alla languetta in modo che nei collegamenti dei pannelli la languetta venga inserita sempre nella scanalatura. I pannelli spuntati negli angoli vanno sistemati in modo da essere impercettibili al calpestio (vedere figura).

-  **5** Per il taglio degli elementi a parete Poresta® SELECT con la sega circolare a mano o a immersione è consigliato l'utilizzo di una rotaia di guida o di un listello di battuta. Il taglio deve avvenire dalla parte anteriore dei pannelli per evitare la rottura. (Figura da 3 a 5).

-  **6** I tagli di forma o di contorno o simili vengono eseguiti con la sega a coda. La qualità dello spigolo del taglio dipende soprattutto dalla scelta della lama. È consigliato di impiegare delle lame che sono adatte per il taglio di pannelli HPL.

- 7** Nel caso di sezioni e incavi dei rivestimenti di parete vanno sempre arrotondati gli angoli (vedere figura). Il raggio interno deve essere realizzato quanto più grande possibile. Nel caso di sezioni con una lunghezza laterale massima di 250 mm questi angoli devono avere un raggio minimo di 5 mm. Nel caso di dimensioni più grandi questo deve essere ingrandito proporzionalmente in modo corrispondente alle lunghezze laterali.
- 8** In seguito al taglio degli elementi di parete Poresta® SELECT deve essere eseguita una prova di inserimento.
- 9** L'adesivo per parete Poresta® SELECT viene applicato a strisce con una distanza massima di 250 mm tra i cordoni dei collanti. L'adesivo Poresta® SELECT può essere applicato sull'elemento a parete Poresta® SELECT o sulla parete.
- 10** Nelle aree della parete in cui vengono eseguiti dei collegamenti per armature o simili è necessario impermeabilizzare in modo circolare e aumentare la quantità di applicazione affinché in queste aree non sussista uno spazio vuoto tra il rivestimento e il sottofondo della parete. In linea di principio i fischer vanno inseriti non nell'elemento a parete Poresta® SELECT, ma nel sottofondo.
- 11** È consigliato applicare intorno una cornice di adesivo per parete Poresta® SELECT. Questo serve come barriera contro la penetrazione dell'umidità che si crea dietro agli elementi a parete Poresta® SELECT.
- 12** L'elemento a parete Poresta® SELECT viene applicato, regolato e successivamente pressato sul letto adesivo davanti alla parete su un distanziatore di 5 mm.
- 13** Controllare ed eventualmente regolare ancora una volta con l'aiuto di una livella la posizione dell'elemento a parete Poresta® SELECT sulla parete nel letto adesivo.
- 14** Angoli interni  
Nella produzione di un angolo interno alla scanalatura e alla linguetta devono essere tagliati gli spigoli in contatto. Tra i bordi deve essere creata una distanza di 2-3 mm come fuga di dilatazione. Questa area deve essere riempita con l'adesivo per fughe Poresta® SELECT.
- 15** Angoli esterni  
Gli angoli esterni possono essere realizzati con delle staffe decorative o con il bordo postforming. La staffa decorativa viene prima incollata posteriormente sull'elemento a parete utilizzando l'adesivo per fughe Poresta® SELECT di un colore abbinato. L'elemento a parete Poresta® SELECT viene accorciato di 4 mm per creare una chiusura uniforme.
- 16** La realizzazione con bordo postforming avviene con l'adesivo per fughe Poresta® SELECT in un colore decorativo abbinato. Le smarginature di adesivo devono essere rimosse immediatamente dalla superficie decorativa mediante benzina.
- 17** Collegamento di 2 elementi a parete Poresta® SELECT  
I collegamenti con scanalatura e linguetta vengono realizzati con l'adesivo per fughe Poresta® SELECT nel colore abbinato (a). Applicare l'adesivo sui punti contrassegnati e inserire e regolare l'elemento a parete.  
  
Incollare gli inserti spuntati con una larghezza di fuga di 2-3 mm e con l'adesivo per fughe Poresta® SELECT colorato in modo abbinato (b).  
  
Le smarginature di adesivo devono essere rimosse immediatamente dalla superficie decorativa.
- 18** Gli elementi a parete Poresta® SELECT devono essere montati a una distanza di ca. 3 mm dai componenti fissi, perpendicolari e attigui e ad una distanza di 5 mm dai componenti orizzontali. Ciò consente un montaggio senza pressione.
- 19** Le fughe in silicone devono essere realizzare conformemente al foglio di istruzioni IVD (Associazione tedesca industria dei sigillanti).
- 20** Tutte le fughe di connessione vanno connesse con materiali di tenuta permanentemente elastici. Dopo l'applicazione di tutti gli elementi a parete Poresta® SELECT tutte le fughe di dilatazione che hanno il compito di equilibrare i cambiamenti di forma e le connessioni dei piatti doccia o delle vasche da bagno devono essere chiusi correttamente con del silicone sanitario.